

# LIGE

ELECTRIC PICK & CARRY CRANES

SINCE 1945



JMG Cranes Srl a socio unico

"Società sottoposta ad attività di direzione e coordinamento di Compart Italia S.r.l."  
Sede Legale: via Dante, 15 - 26100 - Cremona | Uffici e stabilimento: Via Sito nuovo 14, 29010 - Sarmato (PC)  
C.F. e P.Iva 05896090965 - Capitale sociale: 84.000,00 € I.V.  
T: +39 0523 8486 - F: +39 0523 848000  
[www.lige-cranes.com](http://www.lige-cranes.com)

Lige40



# LIGE40 4,0 t

BATTERIA:	A piastre corazzate 48V - 575Ah.
FRENATURA:	Freno di servizio: idraulico con comando a pedale. Freno di stazionamento e soccorso: idraulico con comando automatico.
TELAIO:	Struttura autoportante in acciaio di qualità piegata e saldata.
RUOTE:	Anteriori: 2 ruote superelastiche 23x10x12. Posteriori: 2 ruote superelastiche 18x7x8.
BRACCIO:	Braccio telescopico a 4 elementi di cui 1 fisso e 3 a sviluppo idraulico sequenziale su pattini di scorrimento in teflon. Angolo di inclinazione: + 55°/ -14°.
MOTORI DI TRAZIONE	Elettrici in corrente alternata 2x3.5 kW, 48 V. Classe d'isolamento H.
SISTEMA DI STERZATURA:	Posteriore tramite motore idraulico controllato da idroguida di tipo idrostatico con valvola prioritaria load sensing. L'alimentazione del sistema idrostatico è garantita dal circuito oleodinamico della gru.
ELETTROPOMPA:	Motore elettrico 9 kW - 48 V AC, classe d'isolamento H.
L.M.I.:	Sistema elettronico limitatore del carico e del momento a norme "CE" completo di display per la visualizzazione del carico sollevato, del carico massimo sollevabile, percentuale di ribaltamento, raggio operativo, angolo, sfilo e completo di spie luminose dello stato operativo.
PESO:	4200 kg
OPTIONALS:	Argano idraulico, jib meccanico, ruote antitraccia, trasformazioni ATEX.
CLASSIFICAZIONE DELLA GRU SECONDO UNI ISO 4301-1:	A3.
DIRETTIVE COMUNITARIE DI RIFERIMENTO:	2006/42 CE MD - 2014/30 CE EMC - 2006/95 CE LVD - 2000/14 CE e successive modifiche.
NORMATIVE DI RIFERIMENTO:	EN 13000: 2010 UNI ISO 4301-2:2011 e successive modifiche.



AMPIA CABINA ERGONOMICA



PANNELLO DI CONTROLLO

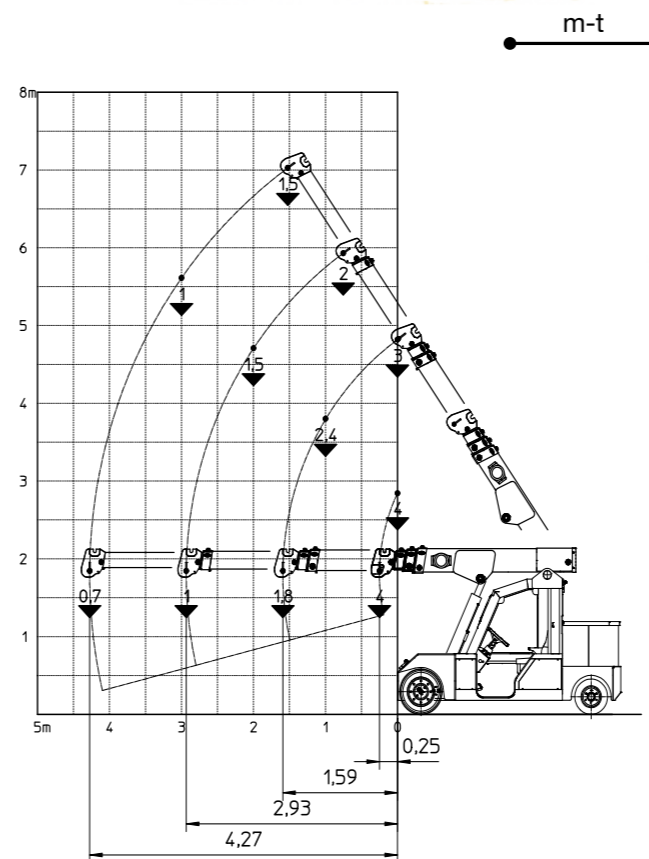


PULSANTE DI SICUREZZA

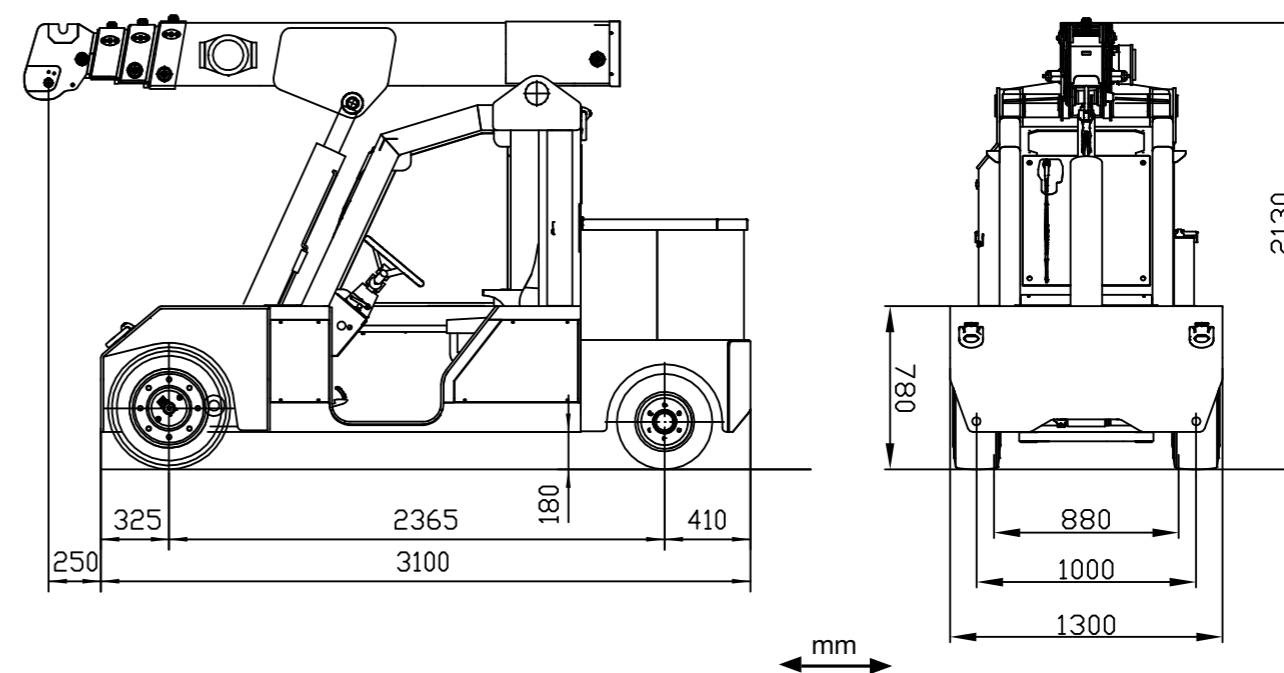


BRACCIO TELESCOPICO A 4 ELEMENTI

## DIAGRAMMA PORTATE



## DIMENSIONI DI INGOMBRO



# LIGE

